

CCDr

*Optical sorters for rice,
seeds and small products*

*Seleccionadoras ópticas
para arroz, semillas
y productos pequeños*

*Selecionadoras eletrônicas
para arroz, sementes
e produtos pequenos*



Intelligent design

Lowest maintenance cost and minimal downtime

Diseño inteligente

Bajo costo de mantenimiento y mínima interrupción

Design inteligente

Baixo custo de manutenção e pouquíssimas interrupções



Always a Step Ahead

SORTING ACCURACY AT THE SPEED OF LIGHT.

Products are scanned 24,000 times per second, creating sorting accuracy that is unachievable by any other method. Images are converted using high speed, RGB full color, high-resolution CCD technology, which can detect defects to .15mm.


The clear images captured by the system are ideal for sorting rice and small products.

Two cameras per tray, mounted on the front and rear for dual-side viewing of your product.

New generation ARM Processor operates at optimal data processing speed. Sophisticated sorting algorithms create maximum sorting efficiencies, and there is virtually no time delay between defect signal and ejector activation. The broad spectrum LED lighting system has a long life, low energy consumption and maintains consistent performance. All models feature adjustable primary and resort capabilities.

EJECTORS THAT DEFINE DURABILITY AND RELIABILITY.

High-speed pneumatic ejectors are machined to the highest tolerances in the industry.

 The high speed ejectors have long service lives and low air consumption, providing precise ejection. Minimizes maintenance downtime and costs.

Ejector array is highly concentrated for the greatest sorting accuracy and minimal carryover of good product in the reject stream.

THE WORLD'S FRIENDLIEST OPTICAL RICE SORTER.

The CCDr series continues the Delta philosophy of making operation easy and intuitive.

Pre-set sorting modes for removing various defects provide fast and easy setup for different products.

Fault detection system within each sorter for easy and rapid diagnostics.

Unique feeder control circuit ensures a constant feed of product and reduces power consumption by 15-20%.

Large, easy-to-read LCD full color touch screen.

SELECCIÓN PRECISA Y ULTRA RÁPIDA

Los productos son escaneados 24,000 veces por segundo, generando una precisión de selección inalcanzable por cualquier otro método.

Las imágenes son convertidas usando tecnología CCD de alta velocidad y definición RGB a todo color capaces de detectar defectos de hasta .015mm

Las imágenes capturadas por el sistema son ideales para seleccionar arroz y productos pequeños.

Dos cámaras por bandeja, una al frente y otra atrás analizan ambos lados del producto.


Procesador digital ARM de última generación, el cual opera a alta velocidad. Selección algorítmica sofisticada para la más alta eficiencia y virtualmente no hay retraso entre la identificación del defecto y activación del eyector. El sistema de iluminación por LED de alta luminosidad, amplio espectro, larga vida, bajo consumo de energía y de desempeño consistente. Todos los modelos vienen con capacidad de reproceso.

EYECTORES CONFIABLES DE LARGA VIDA

Eyectores de alta velocidad diseñados para las mas exigentes demandas de la industria

Eyectores rápidos y precisos de uso prolongado, fácil limpieza y mantenimiento

Eyectores que reducen los costos y periodos de interrupción por mantenimiento.

 Sistema de múltiples eyectores para una mejor precisión y mínimo remanente de producto bueno en el área de rechazo.

LA SELECCIONADORA ÓPTICA DE ARROZ MÁS FÁCIL DE USAR DEL MUNDO

La serie CCDr sigue con la filosofía de Delta de hacer la operación fácil e intuitiva.

Programas de selección pre-establecidos para sacar defectos variados ofrecen alternativas fáciles de operación para los diferentes productos.

Sistema de detección de fallas integrado permite un diagnostico fácil y rápido.

Vibradores de alimentación exclusivos garantizan el flujo constante de productos y reduce el consumo de energía entre un 15% - 20%.

Amplia pantalla de color, sensible al toque, fácil de operar.

SELEÇÃO PRECISA E ULTRA RÁPIDA

Os produtos são escaneados 24.000 vezes por segundo, o que gera uma precisão de seleção inalcançável por qualquer outro método. As imagens são convertidas usando tecnologia CCD de alta velocidade e câmeras RGB HD Full Color, que detectam defeitos tão pequenos quanto 0.15mm.

As imagens capturadas pelo sistema são ideais para a seleção de arroz e outros produtos pequenos.

Duas câmeras por bandeja, uma frontal e outra traseira, para visão de ambos os lados do produto.

Processador digital ARM de última geração e alta velocidade. Seleção sofisticada por algoritmo para máxima eficiência e virtualmente nenhum delay entre a identificação do defeito e a ativação do eyector. O sistema de iluminação LED de amplo espectro e alta luminosidade tem longa duração e baixo consumo de energia, com consistência de desempenho. Todos os modelos apresentam capacidades e recursos ajustáveis.

EJETORES DURÁVEIS E CONFIÁVEIS

 Ejetores de alta velocidade, fabricados para atender às demandas mais exigentes da indústria.

Ejetores rápidos e precisos, de uso prolongado, fácil limpeza e manutenção.

Ejetores que reduzem os custos e os períodos de inatividade para manutenção.

Sistema múltiplo de eyectores para máxima precisão e mínima transferência de produto bom para área de rejeitos.

A SELECCIONADORA ÓPTICA DE ARROZ MAIS PRÁTICA DO MUNDO

A série CCDr continua a filosofia Delta de tornar a operação fácil e intuitiva.

Módulos de seleção pré-definidos para eliminação de defeitos variados oferecem start-up rápido e descomplicado para diferentes produtos.

Sistema de detecção de falhas dentro de cada selecionadora permite diagnóstico fácil e rápido.

Alimentador vibratório exclusivo garante fluxo constante de produtos, reduzindo o consumo de energia em 15-20%.

Ampla tela touch screen colorida e de fácil leitura.

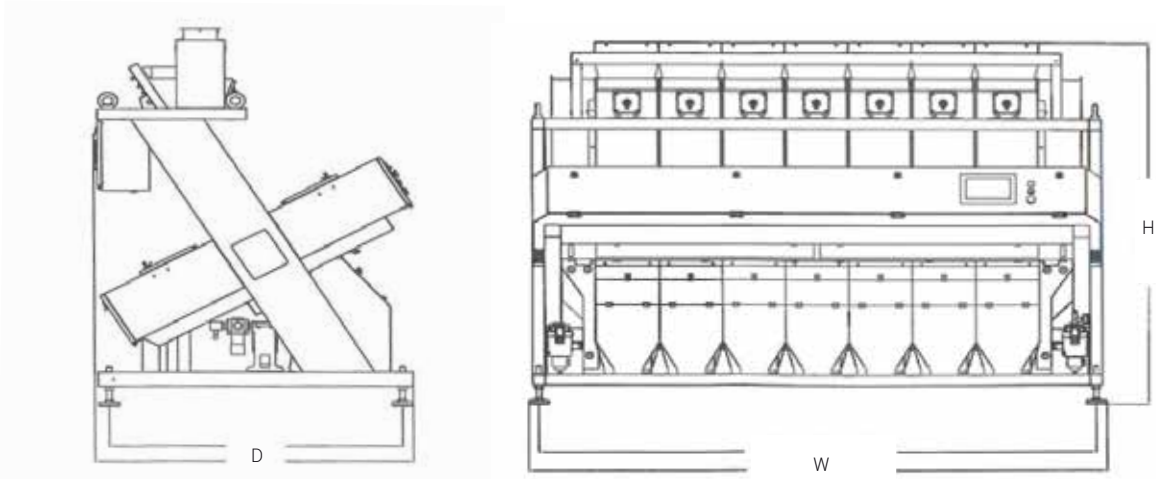


CCDr

Innovative technology for optimal yields

Tecnología innovadora para óptimo rendimiento

Tecnologia inovadora para máxima produtividade



Technical Data - Datos Técnicos - Informações Técnicas

Model	CCDr-2	CCDr-3	CCDr-4	CCDr-5	CCDr-6	CCDr-7	CCDr-8
Electrical	110 or 220 VAC 50 or 60 Hz single phase power 1.5 KW	110 or 220 VAC 50 or 60 Hz single phase power 2.1 KW	110 or 220 VAC 50 or 60 Hz single phase power 2.7 KW	110 or 220 VAC 50 or 60 Hz single phase power 3.3 KW	110 or 220 VAC 50 or 60 Hz single phase power 3.8 KW	110 or 220 VAC 50 or 60 Hz single phase power 4.4 KW	110 or 220 VAC 50 or 60 Hz single phase power 5.0 KW
Air	18-36 CFM @ 100 PSI 500-1000 l / minute @ 7 Bar	28-54 CFM @ 100 PSI 800-1500 l / minute @ 7 Bar	36-72 CFM @ 100 PSI 1000-2000 l / minute @ 7 Bar	46-74 CFM @ 100 PSI 1300-2100 l / minute @ 7 Bar	72-124 CFM @ 100 PSI 2000-3500 l / minute @ 7 Bar	88-152 CFM @ 100 PSI 2500-4300 l / minute @ 7 Bar	106-160 CFM @ 100 PSI 3000-4500 l / minute @ 7 Bar
Operating Temperature	14 ^o F - 122 ^o F -10 ^o C - 50 ^o C	14 ^o F - 122 ^o F -10 ^o C - 50 ^o C	14 ^o F - 122 ^o F -10 ^o C - 50 ^o C	14 ^o F - 122 ^o F -10 ^o C - 50 ^o C	14 ^o F - 122 ^o F -10 ^o C - 50 ^o C	14 ^o F - 122 ^o F -10 ^o C - 50 ^o C	14 ^o F - 122 ^o F -10 ^o C - 50 ^o C
Net Weight	610 Kg / 1345 lbs	790 Kg / 1742 lbs	915 Kg / 2017 lbs	1070 Kg / 2359 lbs	1230 Kg / 2712 lbs	1360 Kg / 2998 lbs	1620 Kg / 3571 lbs
W - Width	1280 mm / 50 in	1600 mm / 63 in	1910 mm / 75 in	2230 mm / 88 in	2540 mm / 100 in	2850 mm / 112 in	3160 mm / 124 in
D - Depth	1520 mm / 60 in	1520 mm / 60 in	1520 mm / 68 in	1520 mm / 60 in	1520 mm / 60 in	1520 mm / 60 in	1520 mm / 60 in
H - Height	2100 mm / 83 in	2100 mm / 83 in	2100 mm / 83 in	2100 mm / 83 in	2100 mm / 83 in	2100 mm / 83 in	2100 mm / 83 in

Available in these configurations to meet your throughput and resort requirements: 126, 189, 252, 315, 378, 441 and 504 channels.

Delta is a world leader in the field of optical sorters, having continuously created technological innovations for the past 35 years. Delta machines are designed and manufactured to the strictest industrial standards. Our patented technologies offer the greatest accuracy in the market, granting real value to demanding clients worldwide. Delta: Always a Step Ahead.

Delta es líder mundial en el sector de seleccionadoras ópticas, con una trayectoria exitosa de 35 años de innovaciones tecnológicas. Las máquinas Delta son diseñadas y fabricadas conforme estrictas normas industriales. Nuestras tecnologías patentadas ofrecen la mayor precisión del mercado, garantizando valor real para clientes en todo el mundo. Delta: Siempre un Paso Adelante.

A Delta é líder mundial no setor de selecionadoras ópticas, com uma trajetória de 35 anos de inovações tecnológicas. As máquinas Delta são desenhadas e fabricadas cumprindo exigentes normas industriais. Nossas tecnologias patenteadas oferecem a maior precisão do mercado, garantindo valor real para clientes ao redor do mundo. Delta: Sempre um Passo à Frente.



Always a Step Ahead



1602 Townhurst - Houston, Texas
77043 USA
Phone + 1.713.464.7407
Fax +1.713.461.6753
info@deltatechnology.com
www.deltatechnology.com